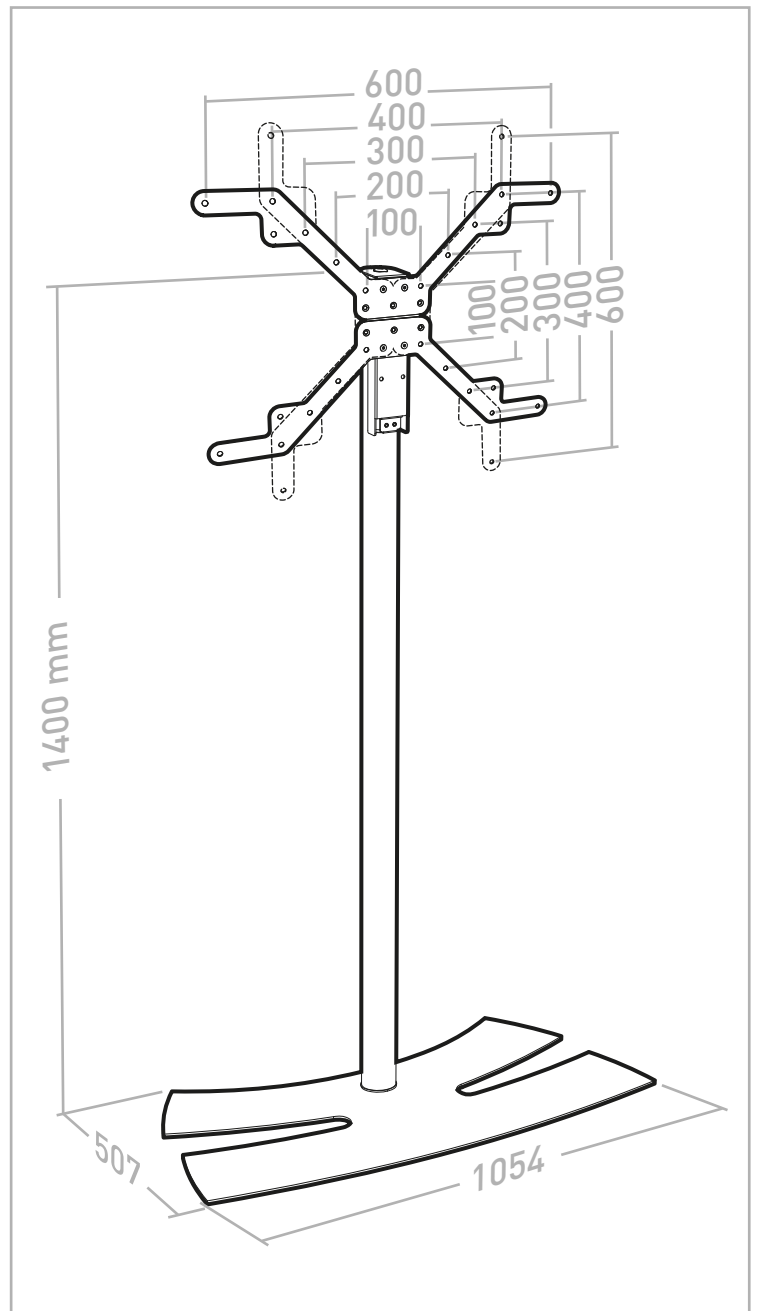


# LUX-UP<sup>TM</sup> 1400XL



PIED HAUT ÉCRAN PLAT  
STAND ALONE FOR FLAT TV SCREEN

REF : 038342 - 038343



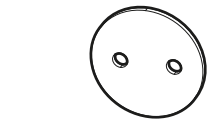
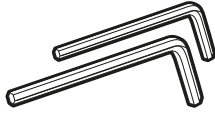
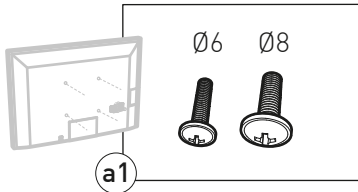
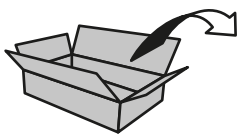
BREVET & MODÈLE DÉPOSÉS - PATENTED DESIGN

**XL** 40"-75"  
102-190cm

**50 KG**

ÉPAISSEUR ÉCRAN MAXI 100 MM  
FOR SCREENS MAX 100 MM DEEP

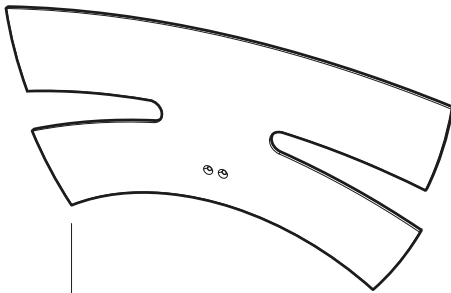




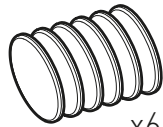
x2

A

B

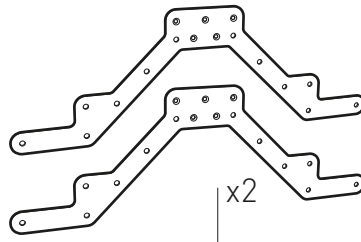


C



x6

D



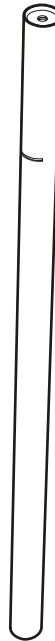
x2

F

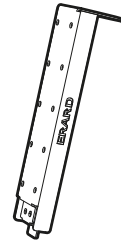


x4

E



G



H



I



x2

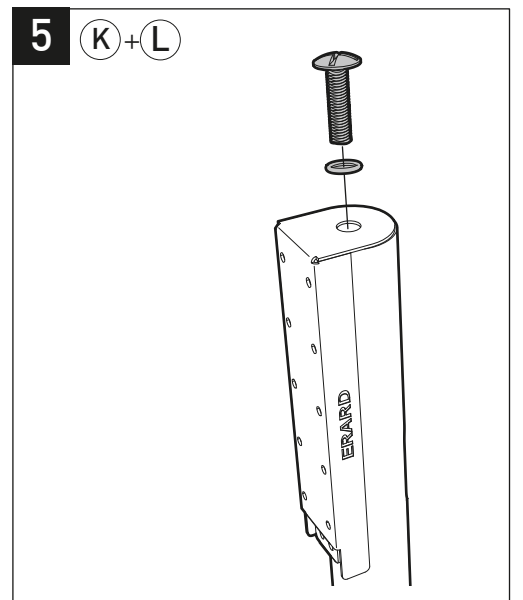
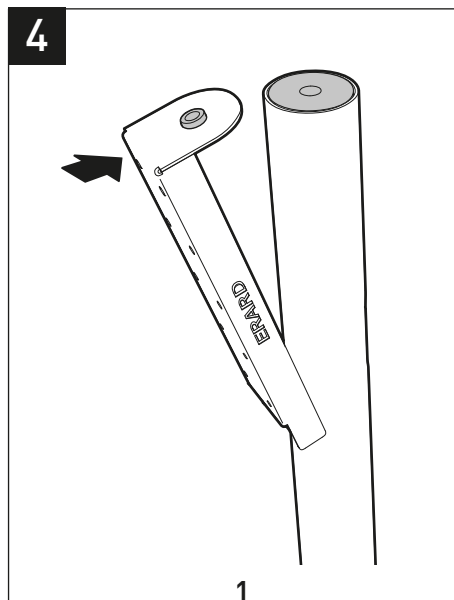
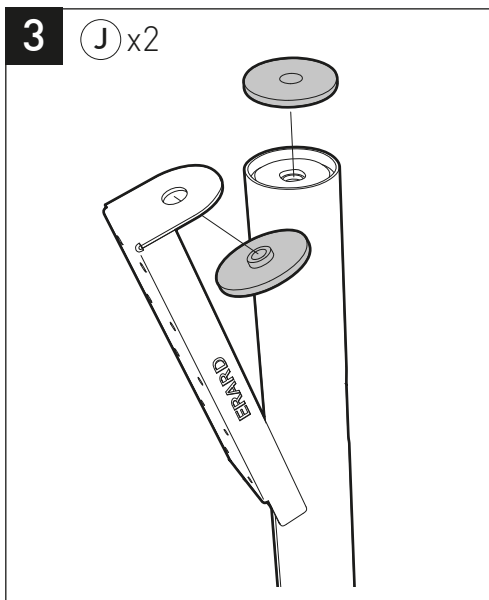
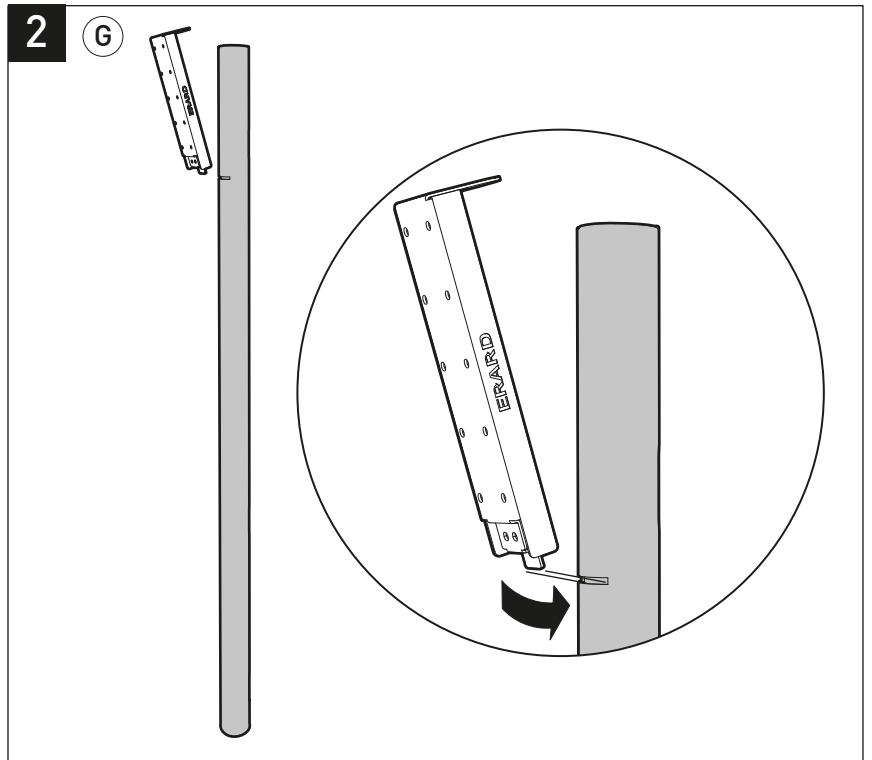
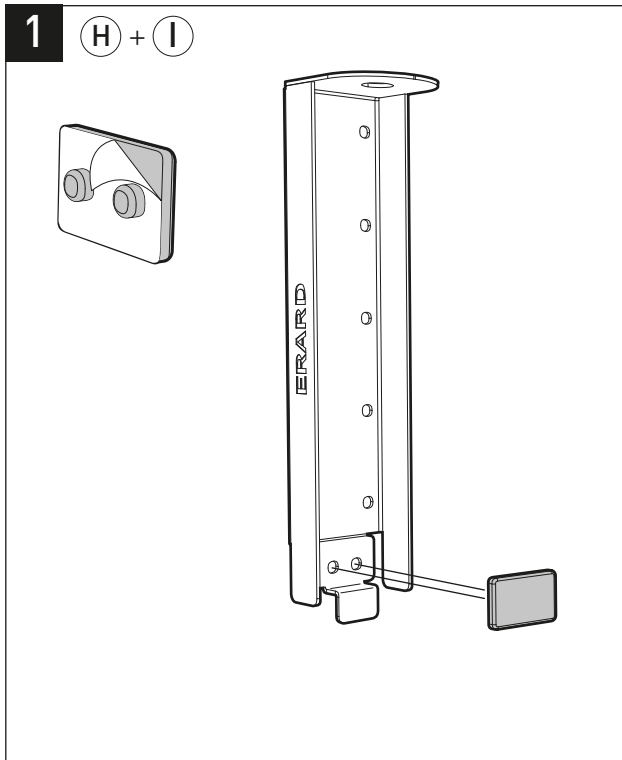
J



K

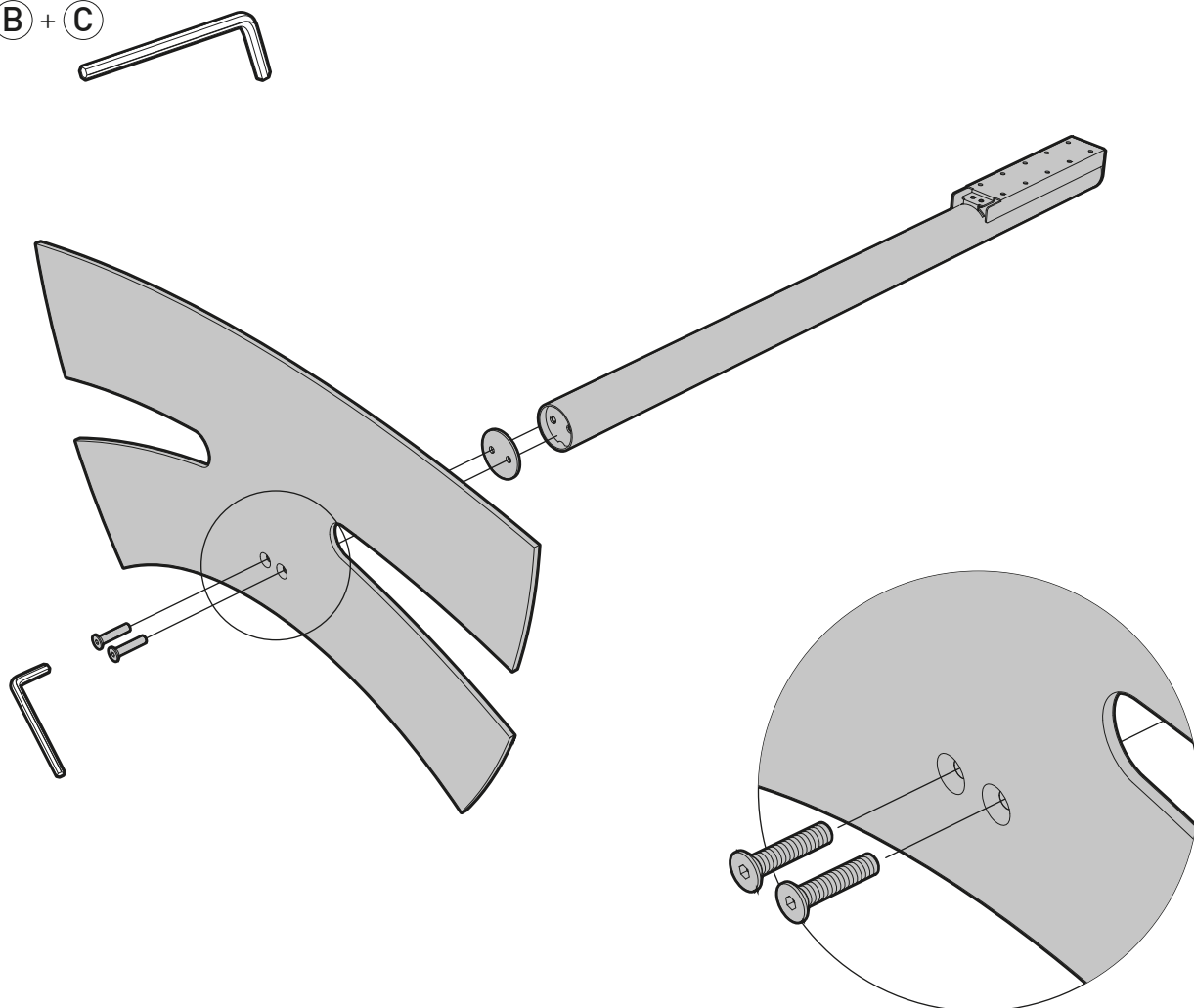


L



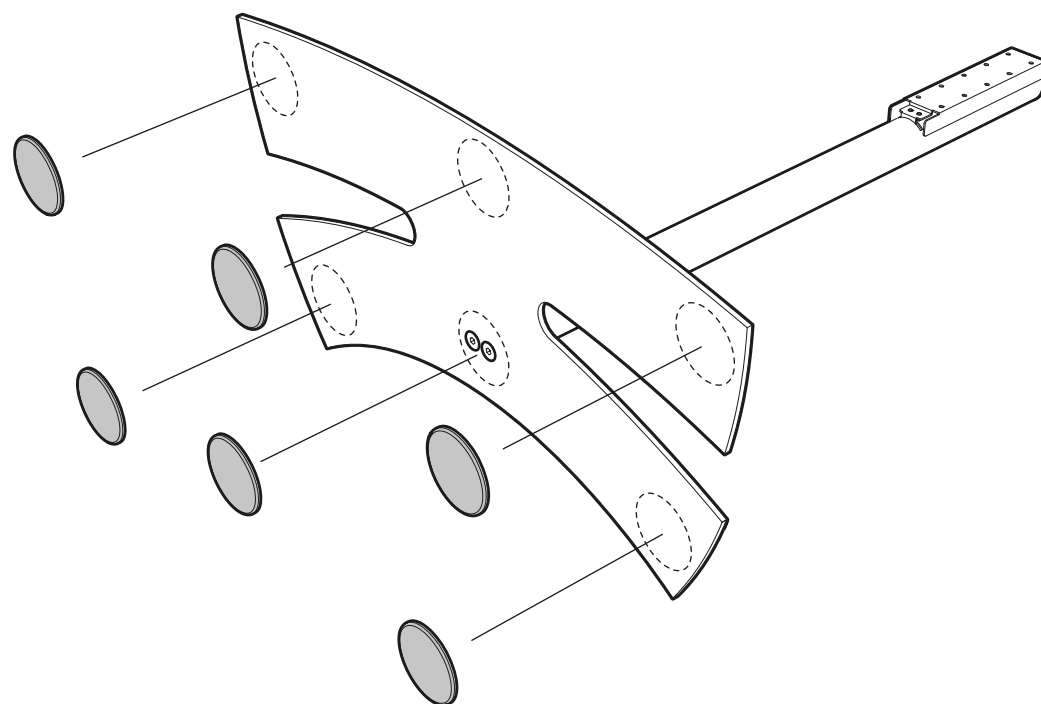
6

A x2 + B + C

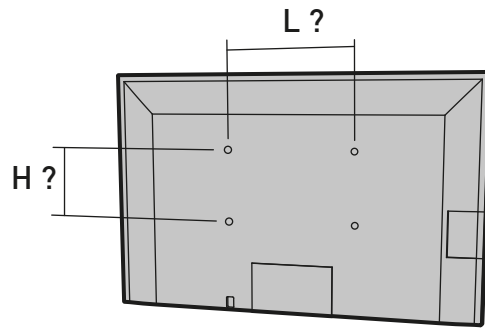


7

D x6



8



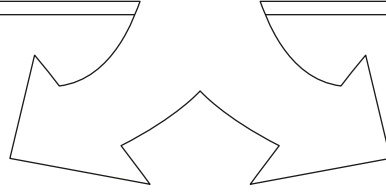
9

(E)x4 + (F)x2

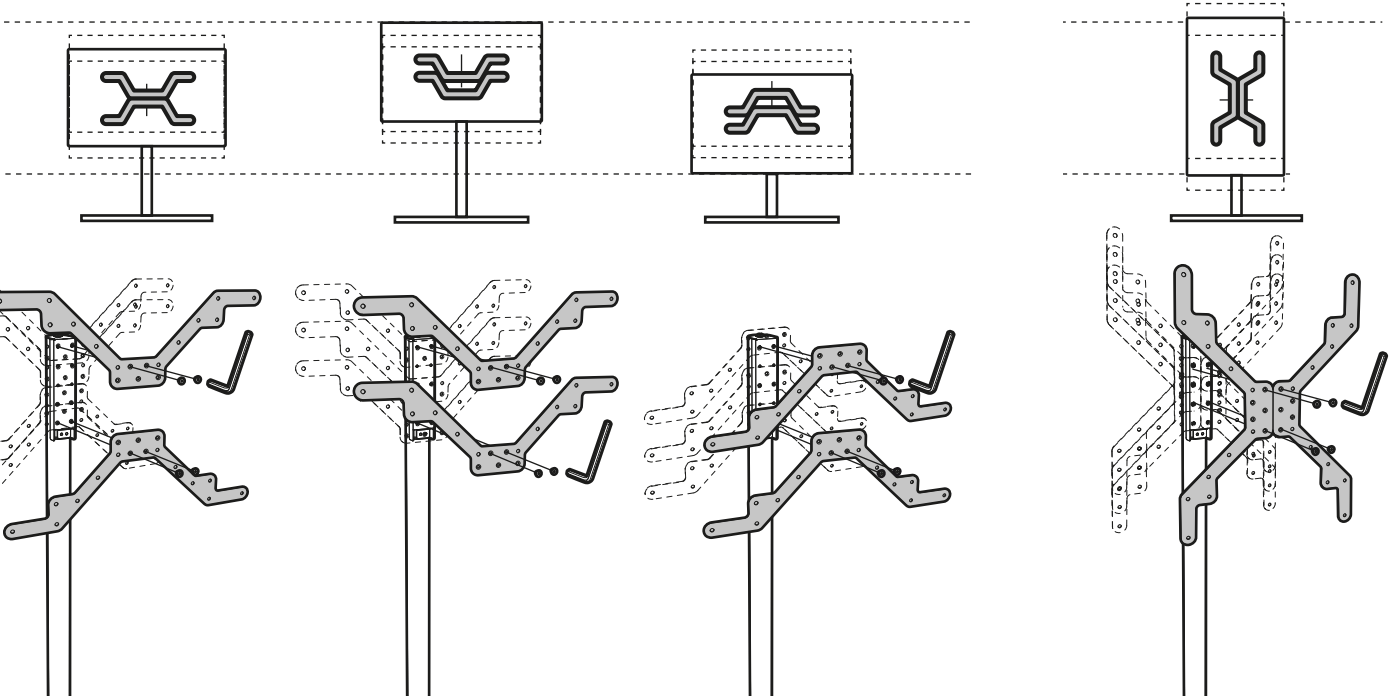


L x H = 200 } x [ 100  
 300 }  
 400 }

L x H = 600 x [ 100  
 200  
 400

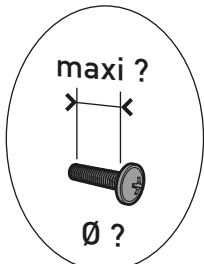


L x H = 100 x 100  
 200 x 200  
 300 x 300  
 400 x 400  
 400 x 600



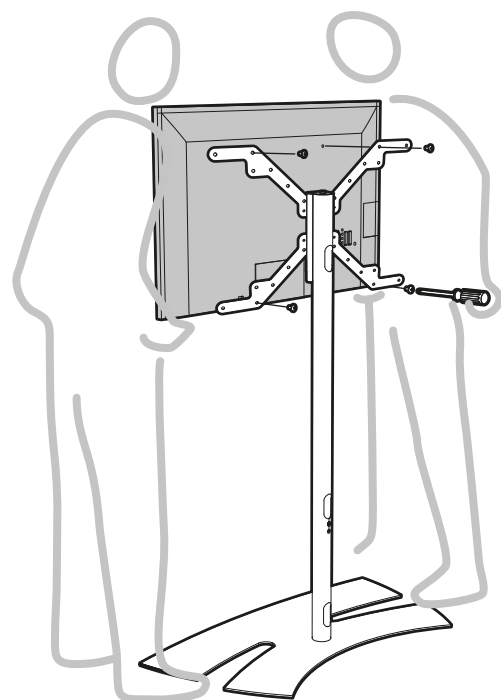
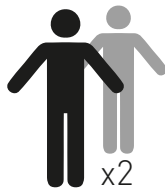
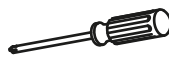
10

(a1)

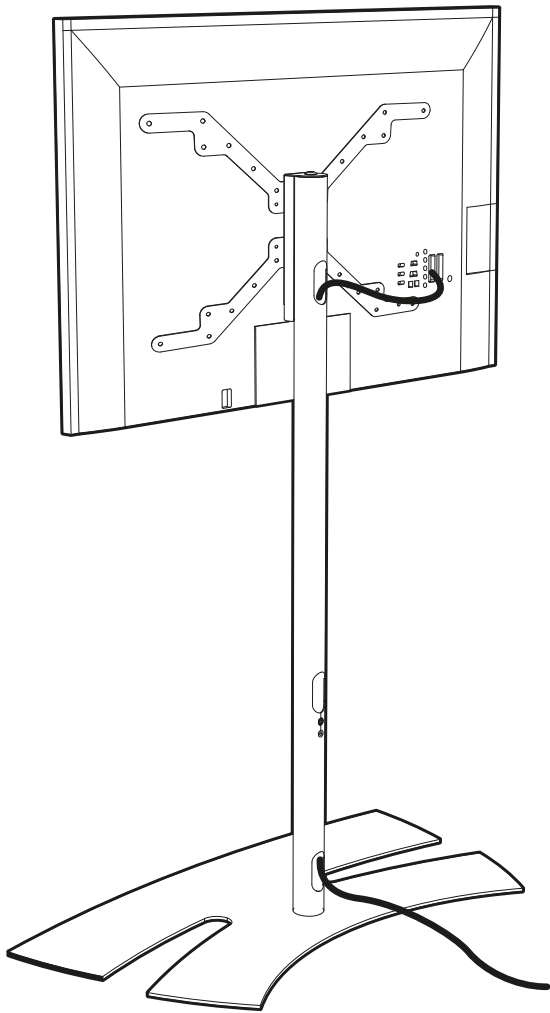


11

(a1)x4

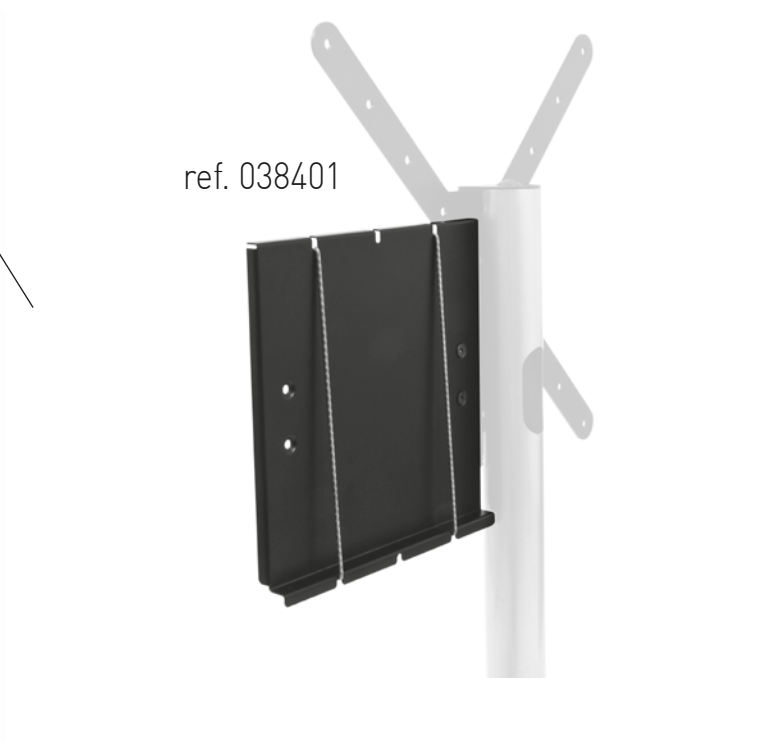
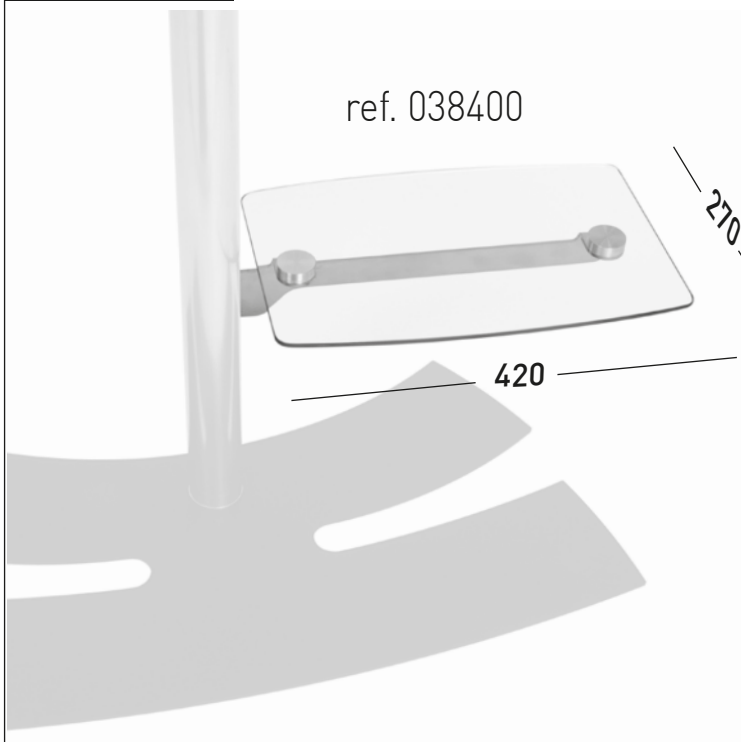


12



- F** Recommendations d'entretien  
N'utiliser que de l'eau ou un produit nettoyant pour les vitres. Ne jamais utiliser un produit de nettoyage contenant de l'acétone, de l'essence ou de l'alcool ainsi que du White Spirit ou du diluant synthétique qui endommageraient le meuble.
- GB** Cleaning instructions  
Only use water or window cleaning product. Do not use cleaning solvent with acetone, oil, white spirit or synthetic thinner as these will damage the tv stand.
- D** Pflege- anleitungen  
Benutzen nur Wasser oder Glasreinigungsmittel. Benutzen Sie keine azetonhaltigen, essenzhaltigen, alkoholhaltigen Reinigungsmitteln, Terpentinersatz oder synthetischen Auflösungsmitteln da sie das Möbel beschädigen könnten.
- E** Instrucciones de Limpieza  
Utilizar solamente agua o producto para cristal. No utilizar productos a base de alcohol, acetona, esencia, aguarrás o sintético diluyente soluciones que dañarían el mueble.
- I** Raccomandazione di manutenzione  
Uza che l'acqua o un prodotto pulito per le vetri. Non mai utilizzare un prodotto di pulito contenenti dell'acetone, della benzina o dell'alcool o sole del Bianco spirito o del diluente Sintetiche.
- NL** Reinigings- instructies  
Gebruik alleen een ruitenreiniger of water. Gebruik nooit producten op basis van aceton, benzine, terpentijn of andere synthetische verdunningsmiddelen, daar deze producten het meubel kunnen beschadigen.

## OPTION



**N° Vert 0 800 40 40 60**

APPEL GRATUIT DEPUIS UN POSTE FIXE

International : + 33 472 461 626



ERARD SAS 38236 PONT DE CHERUY cedex FRANCE